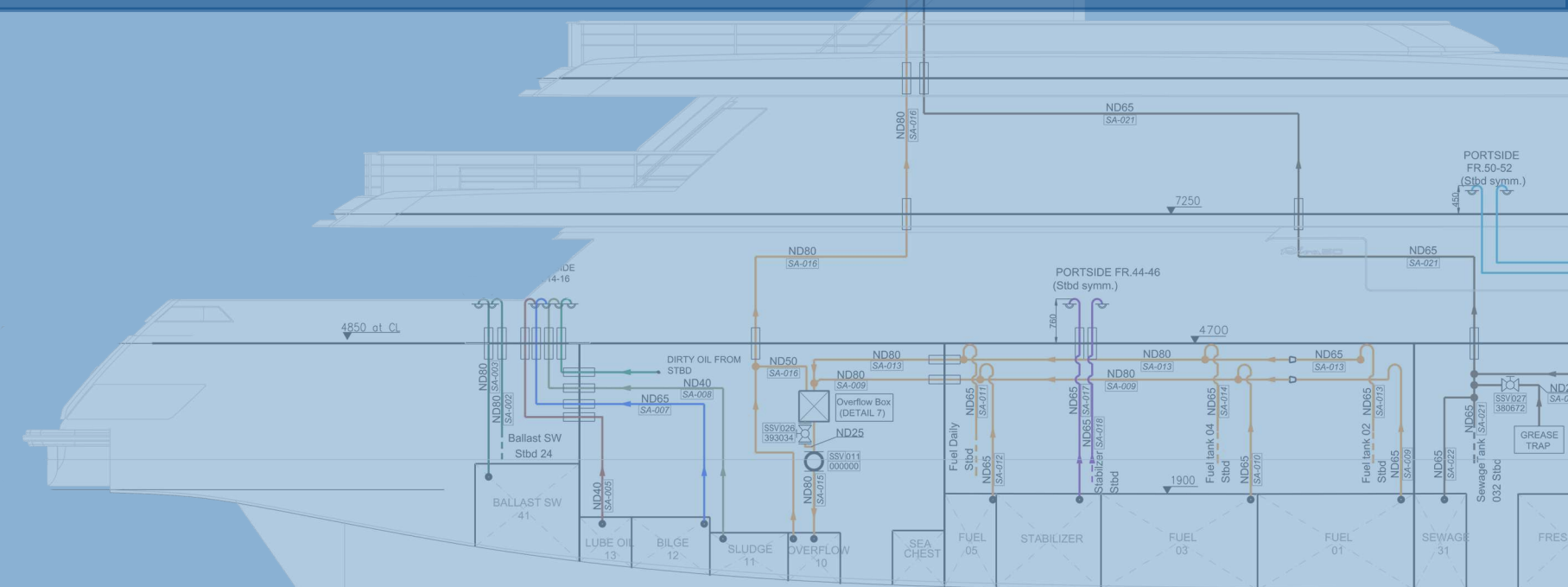




By CRN SPA

ASIT ITALIA

SENSOR PRODUCTION LINE FOR SHIPYARDS





MISURA TEMPERATURE GAS ESAUSTI

Measure exhaust gas temperatures

MISURA DI PORTATA IMBARCO CARBURANTE

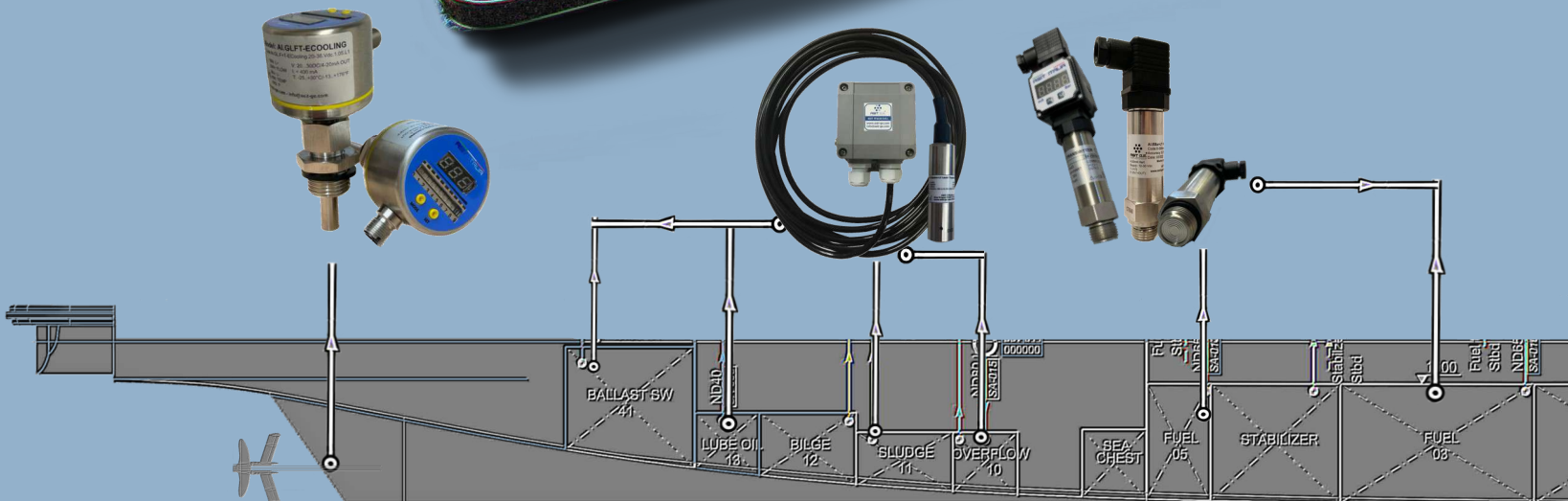
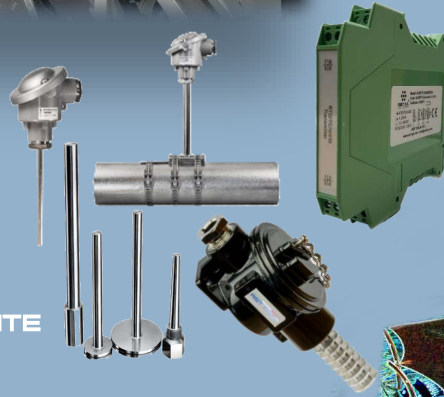
Fuel flow measurement

RAFFREDDAMENTO ASSI ELICHE

Axis cooling

MISURA DI LIVELLO CASSA; MONTAGGIO DALL'ALTO

Tank level measurement; tank top mounting





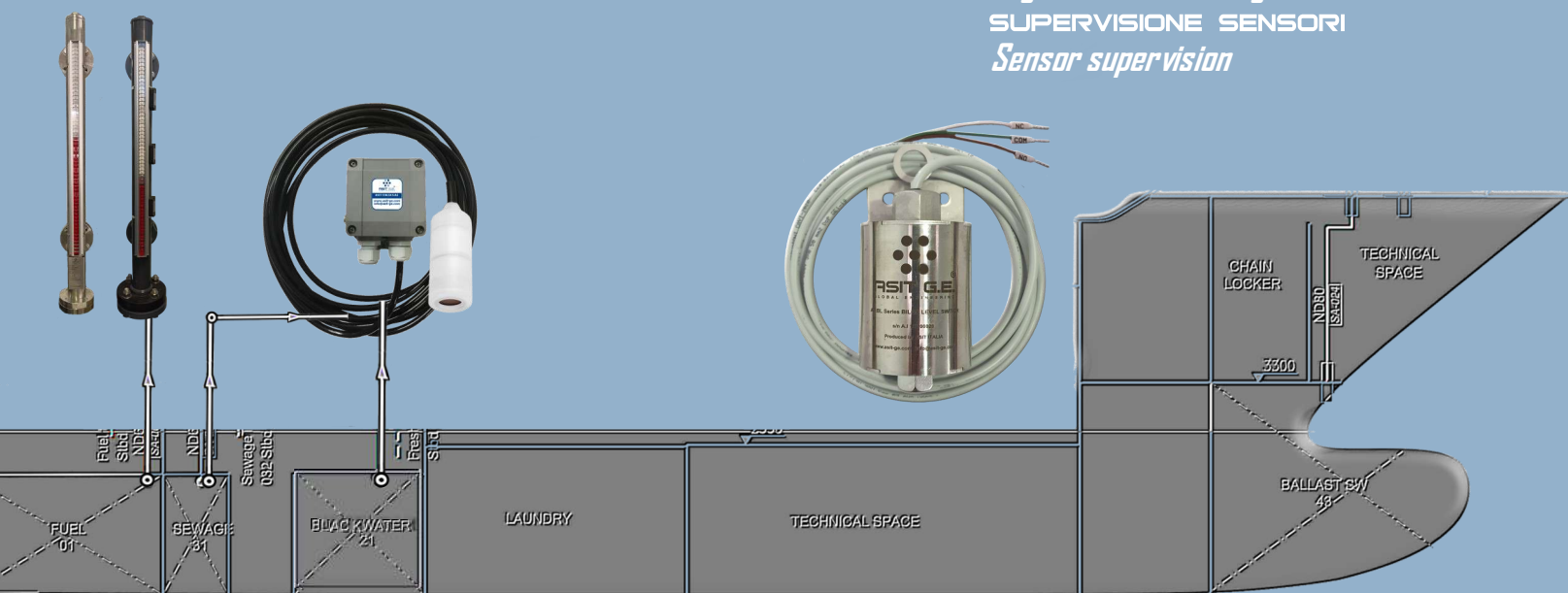
MISURA DI LIVELLO CASSA;
MONTAGGIO DAL BASSO
Tank level measurement; bottom of the tank

MISURA DI LIVELLO CARBURANTE
SU CASSA GIORNALIERA
Daily tank fuel level measurement

MISURA DI LIVELLO CASSA ACQUE NERE,
GRIGIE E SEWAGE
Black, grey and sewage water tank level measurement

MONITORAGGIO DEI FLUIDI DI SENTINA
Bilge fluids monitoring

SUPERVISIONE SENSORI
Sensor supervision



LIVELLO, PORTATA,

HART
COMMUNICATION PROTOCOL



RIA



TRASMETTITORE DI LIVELLO IDROSTATICO

Completo di Box di connessione IP65
Range 1,2,5,10,20,50 mH2O
Segnale di uscita 4-20mA (2 fili) + HART, RTU/RS485
Marine Type Approval
HYDROSTATIC LEVEL TRANSMITTER
Connection Box protection IP65
Range 1,2,5,10,20,50 mH2O
Output signal 4-20mA, + HART, 0-5 VDC, RTU / RS485
Marine Type approval



TRASMETTITORE DI LIVELLO IDROSTATICO E PRESSIONE

Montaggio fondo serbatoio
Range 1,2,5,10,20,50, 100 mH2O / 20bar / 50bar / 100bar
Segnale di uscita 4-20mADC (2 fili) + HART, RTU/RS485
Marine Type Approval
HYDROSTATIC LEVEL AND PRESSURE TRANSMITTER
Tank bottom assembly
Range 1,2,5,10,20,50, 100 mH2O / 20bar / 50bar / 100bar
Output signal 4-20mA, + HART, 0-5 VDC, RTU / RS485
Marine Type approval



TRASMETTITORE DI LIVELLO IDROSTATICO

Idoneo per il livello casse nere e sewage
Completo di Box di connessione IP65 e membrana in ceramica
Campo di misura 1mH2O-200mH2O
Segnale di uscita 4-20mA, + HART, 0-5 VDC, RTU/RS485
Marine Type approval
HYDROSTATIC LEVEL TRANSMITTER
Suitable for sewage and black tank
Complete of IP65 connection box and ceramic membrane
Measuring range 1mH2O-200mH2O
Output signal 4-20mA, + HART, 0-5 VDC, RTU / RS485
Marine Type approval



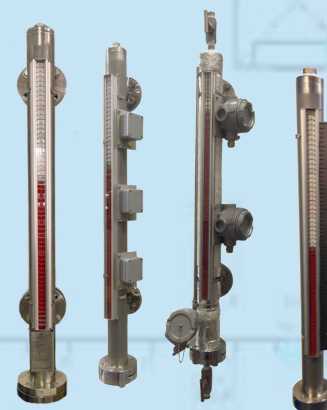
INDICATORE E REGOLATORE DI PROCESSO CON BARGRAPH

Ingressi universali
Uscite relè, open collector, analogica, seriale, profibus, ethernet, modbus, ritrasmissione in automazione
PROCESS INDICATOR AND REGULATOR WITH BARGRAPH
Universal inputs
Outputs: relay, open collector, analog, serial, profibus, ethernet, modbus, retransmission in automation



PANNELLO OPERATIVO PER SETTORE NAVALE

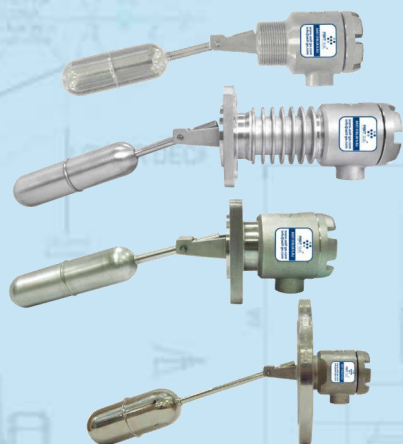
Terminale Display da 7"
Risoluzione 800x480
Uscita principali bus di campo verso automazione
Pannello frontale in lega d'alluminio
Contenitore in metallo 10/10 verniciato RAL 7016
OPERATIONAL PANEL FOR THE NAVAL SECTOR
7" display terminal
Resolution 800x480
Main fieldbus output to automation
Front panel in aluminum alloy
10/10 RAL 7016 painted metal case



INDICATORE DI LIVELLO A BANDIERINA MAGNETICA

Montaggio top serbatoio, lato-lato
Applicazione liquidi in generale
Altezza serbatoio max 2,8-5,5m
Materiali SS316L, SS304, PP, PVDF, Titanio
Marine Type Approval
MAGNETIC LEVEL INDICATOR
Side-side mounting
Liquid application in general
Tank height max 5.5m
Materials SS316L, SS304, PP, PVDF, Titanium
Marine Type approval

PRESSIONE, TEMPERATURA, LEVEL, FLOW, PRESSURE, TEMPERATURE,

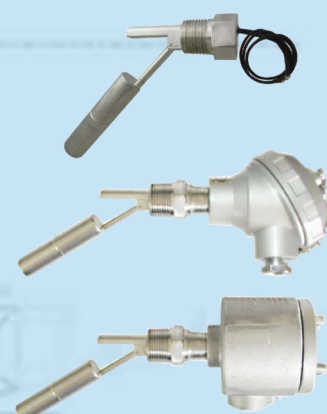


INTERRUTTORI DI LIVELLO ON-OFF

Max. pressione 10kg/cm²
Max. temperatura -10~120°C
Materiale AISI316
Uscita contatto SPDT
Marine Type Approval

ON-OFF LEVEL SWITCHES

Max. Pressure 10kg / cm²
Max. Temperature -10 ~ 120 °C
Material AISI316
SPDT contact output
Marine Type approval



INTERRUTTORI DI LIVELLO ON-OFF

Resistenti agli agenti atmosferici IP65
Limiti di temperatura da -20°C +350°C
Materiale AISI316
Marine Type Approval

ON-OFF LEVEL SWITCHES

Weatherproof IP65
Temperature limits from -20 °C to + 350 °C
Material AISI316
Marine Type approval

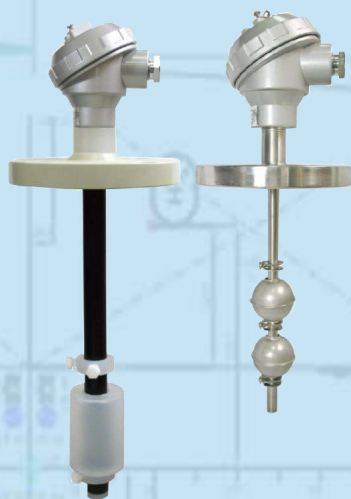


LIVELLOSTATO A GALLEGGIANTE PER FLUIDI DI SENTINA

Custodia in AISI 316 L, spessore 3mm, L. 79mm
Levetta di test funzionalità livellostato in AISI316L
Marine Type Approval

FLOAT LEVEL SWITCH FOR BILGE FLUIDS

Case AISI 316 L, thickness 3 mm, length 79 mm
Level switch functionality test lever in AISI316 L
Marine Type approval

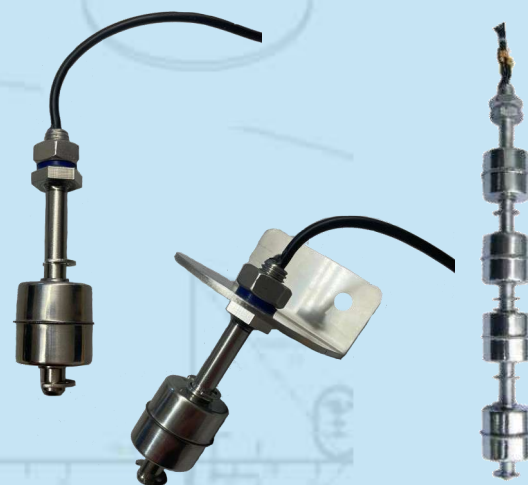


TRASMETTITORE DI LIVELLO MAGNETICO VERTICALE

Materiali SS304, SS316, PVC, PP, PVDF
Per area sicura e classificata ATEX
Filettato da 1 1/2" a 3", flangiato da 1/2" a 4"
Marine Type Approval

VERTICAL MAGNETIC LEVEL TRANSMITTER

Materials SS304, SS316, PVC, PP, PVDF
For safe and ATEX classified area
Threaded from 1 1/2 "to 3", flanged from 1/2 "to 4"
Marine Type approval



LIVELLOSTATO A GALLEGGIANTE PER LIQUIDI

Idoneo per fluidi in generale
Corpo e galleggiante in AISI316
Contatto in scambio SPST

Versione da 1 soglia di allarme fino a 4 soglie

FLOAT LEVEL SWITCH FOR LIQUIDS

Suitable for fluids in general
Body and float in AISI316
SPST changeover contact
From 1 alarm up to 4 alarm version

SISTEMA DI ACQUISIZIONE

ACQUISITION SYSTEM AND ACCESSORIES



SPIA DI FLUSSO

Idoneo gas e liquidi/liquidi/gas e liquidi
Materiali AISI316, AISI304, vetro temperato, Teflon

FLOW INDICATOR

Suitable gas and liquid / liquid / gas and liquid
Materials AISI316, AISI304, tempered glass, Teflon



VALVOLE A SFERA

Valvole forgiate piccole
Valvole a globo a saracinesca in AISI 316

BALL VALVES

Small forged valves
AISI 316 gate globe check valves



MISURATORE DI PORTATA MECCANICO VOLUMETRICO ALTA PRECISIONE

Montaggio in linea

Indicazione meccanica e/o digitale

Segnale in uscita verso automazione

HIGH PRECISION VOLUMETRIC MECHANICAL FLOW METER

In-line assembly

Mechanical and / or digital indication

Output signal to automation



MISURATORE DI PORTATA A TURBINA

Versione compatta o separata

Idoneo per monitoraggio carburante

Versione flangiata, filettata

Alimentazione 24 VDC o batteria

Uscita analogica/ RS485 MODBUS RTU

TURBINE FLOW METER

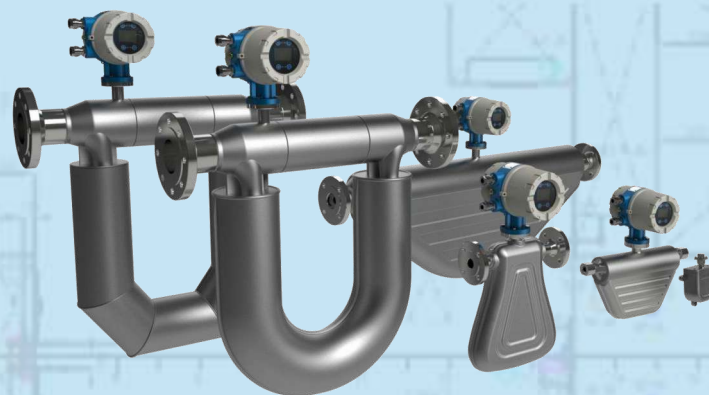
Compact or remote version

Suitable for fuel monitoring

Flanged or threaded version

24 VDC or battery power supply

Uscita analogica/ RS485 MODBUS RTU



MASSICO DI PORTATA AD EFFETTO CORIOLISS

Misura di portata su liquidi pesanti, nafta, crude oil,
olio, gasolio e similari, gas (LPG)

Altissima accuratezza di misura

Size disponibili da DN 5 a DN 250

Attacchi DIN, ANSI, Filettati, Sanitari

MASS CORIOLISS FLOWMETER

Flow measurement on heavy liquids, naphtha,
crude oil, oil, diesel and similar, gas (LPG)

Very high measurement accuracy

Sizes available from DN 5 to DN 250

DIN, ANSI, Threaded, Sanitary connections

ED ACCESSORI



UNITA' AD ULTRASUONI PORTATILE

Misura di portata su liquidi versione non invasiva
 Range di lavoro ± 32 m/s
 Installazione in tubazioni da DN15 a DN6000
 Versione portatile inclusa di accessori e valigetta
PORTABLE ULTRASONIC UNIT
Flow measurement on liquids non invasive version
Working range ± 32 m/s
Installation in pipes from DN15 to DN6000
Portable version including accessories and carrying case



MISURATORE DI PORTATA AD INDUZIONE ELETTROMAGNETICA

Versione compatta o separata
 Versione flangiata, filettata, ad inserzione
 Idoneo per liquidi conduttivi in generale
ELECTROMAGNETIC FLOW METER
Compact or separate version
Versione flangiata, filettata, ad inserzione
Suitable for conductive liquids in general



MISURATORE DI PORTATA AD ULTRASUONI COMPATTO E VERSIONE FISSA

Misura di portata su liquidi versione non invasiva
 Range di lavoro ± 32 m/s
 Installazione in tubazioni da DN20 a DN6000
 Montaggio a quadro, barra omega
COMPACT AND FIXED VERSION ULTRASONIC FLOW METER
Flow measurement on liquids non invasive version
Working range ± 32 m/s
Installation in pipes from DN20 to DN6000
Panel mounting, omega bar



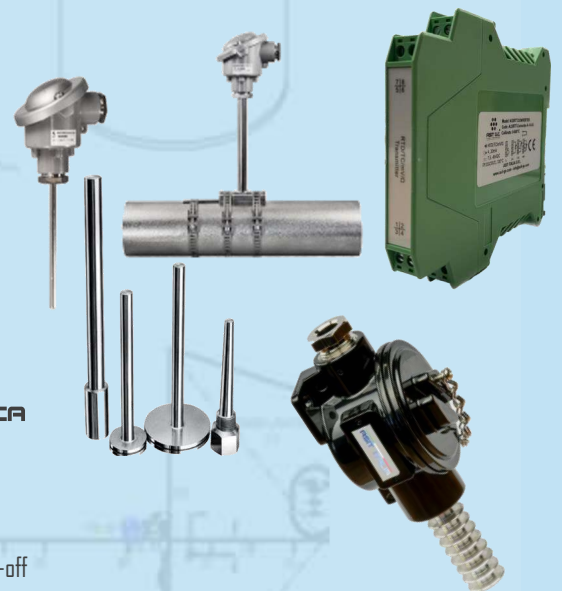
MISURATORE DI PORTATA AD ULTRASUONI

Ideale per applicazioni linee raffreddamento assi
 Idoneo per montaggio su tubazioni da min DN20 a max DN80
 Uscita 4-20mA + MODBUS RS485
 Esclusivamente per acqua
ULTRASONIC FLOW METER
Ideal for axis cooling line applications
4-20mA + MODBUS RS485 output
Suitable for mounting on pipes from min DN20 to max DN80
Only for water



FLUSSOSTATO A DISPERSIONE TERMICA

Ideale per liquidi e gas
 Custodia in AISI316
 Uscita relè ,PNP,NPN impostabile
 Display OLED LCD
 Versione con uscita 4-20mA per portata, temperatura e on-off
THERMAL FLOW SWITCH
Suitable for gas and liquids
Housing in AISI316
Relay output, PNP, NPN adjustable
LCD OLED display
4-20mA output for flow, temperature and on-off



TERMOCOPPIA / TERMORESISTENZA / POZZETTI TERMOMETRICI

Termoelemento TCK,N,J,S,R,B/ PT100 3/4 fili
 Uscita millivolt, 4 20 mA, digitale/ 4 20mA, digitale
 Protezione area sicura, classificata ATEX, IP65, testa DIN B, BUZNS
 Marine Type Approval
THERMOCOUPLE / RESISTANCE THERMOMETER / THERMOMETRIC WELLS
Thermoelement TCK, N, J, S, R, B / PT100 3/4 wires
Millivolt output, 4 20mA, digital / 4 20mA digital
Safe area protection, ATEX classified, IP65, DIN B head, BUZNS

CERTIFICAZIONI PRODOTTI

Type Approval and Products Certifications



*“ Misurate ciò che è misurabile e
rendete misurabile ciò che non lo è.”*

Galileo Galilei

WWW.ASIT-GE.COM

INFO@ASIT-GE.COM



ASIT ITALIA S.r.l.

Factory, Offices and Warehouse

Via Quintino Sella, 6 - 10020 Riva presso Chieri - Torino - ITALY

TEL. +39 011 198 218 39

Member of CISQ Federation

