

## VEGAPULS WL61

4 ... 20 mA/HART - bifilare

Sensore radar per la misura continua di livello di acqua e acque reflue



### Campo d'impiego

Il VEGAPULS WL61 è il sensore ideale per tutte le applicazioni nel settore delle acque/acque reflue. È particolarmente idoneo all'impiego nel settore di trattamento delle acque, in stazioni di pompaggio e in bacini di trascinamento delle acque meteoriche, per la misura di portata in canali aperti nonché per la sorveglianza dell'altezza delle acque. Grazie alla versatilità e alla semplicità di montaggio, il VEGAPULS WL61 rappresenta una soluzione economicamente vantaggiosa. La custodia IP 68 sommersibile garantisce un funzionamento ininterrotto esente da manutenzione.

### I benefici

- Non richiede manutenzione grazie al procedimento di misura senza contatto
- Elevata disponibilità dell'impianto, poiché l'apparecchio non è soggetto a usura e non richiede manutenzione
- Risultati di misura esatti indipendentemente dal prodotto e dalle condizioni ambientali e di processo

### Funzione

Impulsi a microonde estremamente brevi sono irradiati dal sistema di antenna verso il prodotto da misurare, sono poi riflessi dalla superficie del prodotto e nuovamente captati dal sistema di antenna. Il tempo di andata e ritorno dei segnali è proporzionale al livello.

### Dati tecnici

Campo di misura fino a	15 m (49.21 ft)
Scostamento di misura	±2 mm
Attacco di processo	Filettatura G1½, staffa di montaggio, flangia di raccordo a partire da DN 80, 3"
Pressione di processo	-1 ... +2 bar/-100 ... +200 kPa (-14.5 ... +29.0 psig)
Temperatura di processo	-40 ... +80 °C (-40 ... +176 °F)
Temperatura ambiente, di stoccaggio e di trasporto	-40 ... +80 °C (-40 ... +176 °F)
Tensione d'esercizio	9,6 ... 36 V DC

### Materiali

Le parti dell'apparecchio a contatto col prodotto sono di Valox PBT e/o di PP. La guarnizione di processo è di FPM. Il cavo di collegamento è isolato con PUR.

La lista completa dei materiali e delle guarnizioni è disponibile nel "Configurator" su [www.vega.com](http://www.vega.com) e "VEGA Tools".

### Esecuzioni della custodia

La custodia è idonea alle applicazioni nel settore del trattamento acque ed è realizzata in materiale Valox PBT. Grazie al pressacavo annegato in resina si raggiunge il grado di protezione IP 68 (2 bar).

### Esecuzioni dell'elettronica

Gli apparecchi sono disponibili con differenti esecuzioni dell'elettronica. Oltre all'elettronica bifilare con 4 ... 20 mA/HART esistono due modelli digitali con Profibus PA e Foundation Fieldbus.

### Omologazioni

Gli apparecchi sono idonei all'impiego in luoghi con pericolo di esplosione e sono omologati per es. secondo ATEX e IEC. Informazioni dettagliate sono disponibili su [www.vega.com/downloads](http://www.vega.com/downloads) e "Omologazioni".

### Calibrazione

#### Calibrazione attraverso la linea di segnale

La calibrazione dell'apparecchio si effettua tramite l'unità esterna di servizio e visualizzazione VEGADIS 82, utilizzando o un tastierino di taratura con display PLICSCOM integrato, oppure un PC con il software operativo PACTware e il relativo DTM.

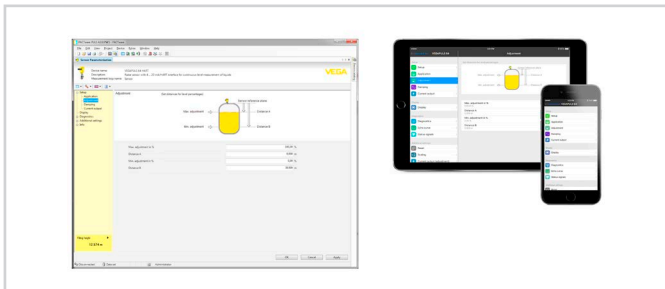
#### Calibrazione wireless tramite Bluetooth

L'esecuzione dello strumento con la funzione Bluetooth consente un collegamento wireless a strumenti di taratura standard, come smartphone/tablet con sistema operativo iOS o Android ovvero PC con PACTware e adattatore USB Bluetooth.



Collegamento wireless a strumenti di calibrazione standard

La calibrazione si esegue con una app gratuita disponibile nell'Apple Store o nel Google Play Store o con il software di servizio PACTware e il relativo DTM.

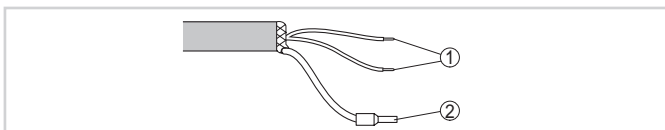


Calibrazione tramite PACTware o app

#### Calibrazione tramite sistemi di terzi

Ulteriori possibilità di calibrazione sono offerte da un Communicator HART, nonché da programmi specifici come AMS™ o PDM.

### Allacciamento elettrico

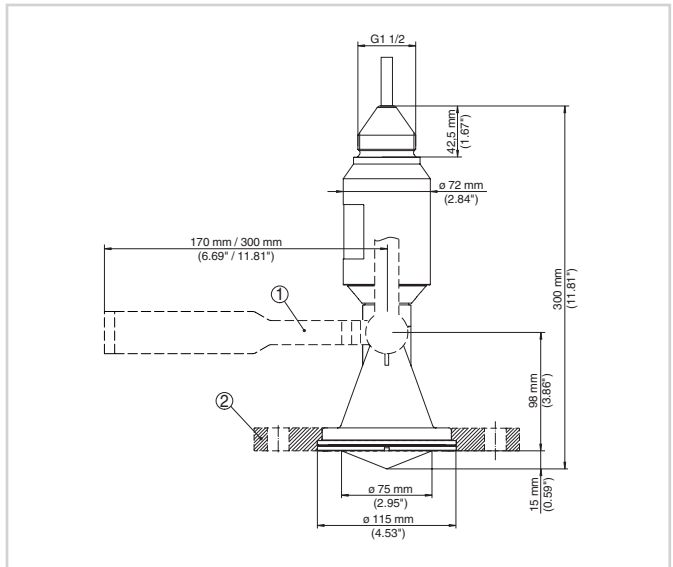


Assegnazione dei conduttori del cavo di connessione collegato fisso

- 1 Marrone (+) e blu (-) verso l'alimentazione in tensione e/o verso il sistema d'elaborazione
- 2 Schermatura

Per i dettagli relativi all'allacciamento elettrico si rimanda alle -Istruzioni d'uso- dell'apparecchio su [www.vega.com/downloads](http://www.vega.com/downloads).

### Dimensioni



Dimensioni VEGAPULS WL61

- 1 Staffa di montaggio
- 2 Flangia d'adattamento

### Informazione

Su [www.vega.com](http://www.vega.com) sono disponibili ulteriori informazioni sulla gamma di prodotti VEGA.

Nella sezione Downloads, all'indirizzo [www.vega.com/downloads](http://www.vega.com/downloads) sono disponibili istruzioni d'uso, descrizioni degli apparecchi, opuscoli di settore, documenti di omologazione, disegni degli apparecchi e altro ancora.

Sono inoltre a disposizione file GSD ed EDD per sistemi Profibus PA, nonché file DD e CFF per sistemi Foundation Fieldbus.

### Scelta dell'apparecchio

Con il "Finder" su [www.vega.com](http://www.vega.com) e "VEGA Tools" è possibile scegliere il principio di misura adeguato per la specifica applicazione.

Informazioni dettagliate sulle esecuzioni dell'apparecchio sono disponibili sul "Configurator" su [www.vega.com](http://www.vega.com) e "VEGA Tools".

### Contatto

Per informazioni sulla filiale VEGA di competenza si rimanda alla nostra homepage [www.vega.com](http://www.vega.com).