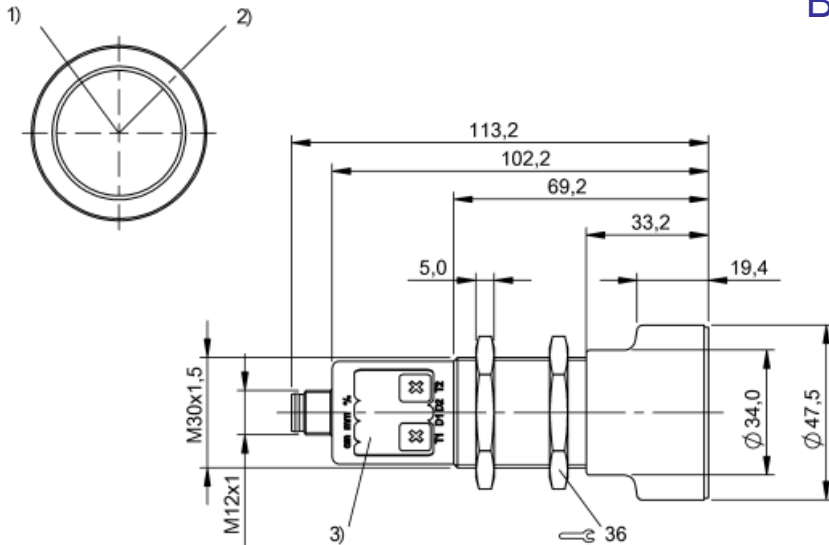


## Sensori a ultrasuoni

### BUS003K



#### 1) Asse trasduttore di ultrasuoni, 2) Connettore con uscita a 90°, 3) Pannello di comando e visualizzazione

#### Display/Operation

Dispositivo di regolazione  
Possibilità di regolazione

Tasto (2x)  
Funzionamento  
Synchron/Multiplex  
Indicatore a segmenti chiaro/  
scuro/off  
Intensità del filtro (10 livelli)  
Ritardo di risposta 0...20 s  
Range di soppressione del primo piano  
Indirizzo sensore Multiplex  
Compensazione sensore  
(calibratura)  
Compensazione di temperatura  
on/off  
curva caratteristica ascendente/  
discendente  
Uscita analogica U/I/Auto  
Modalità di visualizzazione  
dell'indicatore a segmenti  
Sincronizzazione ON/OFF  
Velocità Multiplex  
Filtro valori misurati  
Isteresi  
Impostazione di fabbrica  
(Reset)  
Blocco tastiera ON/OFF  
Contatto NA/NC  
Distanza di commutazione, 2  
valori  
Modalità operativa  
Campo di rilevamento (3 livelli)  
Modalità di apprendimento  
Display/Tasto  
Finestra curva caratteristica

#### Electrical connection

Collegamento M12x1-Connettore, 5-poli  
Protezione da corto sì  
Protezione dalle inversioni di polarità sì

#### Electrical data

Assorbimento di corrente max. 80 mA  
Corrente d'uscita max. 200 mA  
Frequenza di commutazione 4 Hz  
Frequenza ultrasuoni 120 kHz  
Funzione d'ingresso Segnale di sincronizzazione  
Isteresi H max. 50 mm  
Resistenza di carico RL max. 500 ohm a UB > 20 V  
100 ohm a UB < 20 V  
(I analogica)  
Resistenza di carico RL min. 100 kohm a UB > 15 V  
(U analogica)  
Sincronizzazione interno, max. 10 sensori  
Tensione d'esercizio UB 9...30 VDC  
Tensione di esercizio nominale Ue DC 24 V

#### Environmental conditions

Grado di protezione IP67  
Temperatura ambiente -25...70 °C  
Temperatura di immagazzinamento -40...85 °C

#### Functional safety

MTTF (40 °C) 1483 a

Le caratteristiche dichiarate possono cambiare senza alcun preavviso



Per ordini:  
Tel.: +39 011 198 218 39  
E-mail: commerciale@asit-ge.com

## Sensori a ultrasuoni

### BUS003K

#### General data

Applicazione	Misurazione di distanza Riconoscimento oggetti
Modalità operativa	Barriera a riflessione Lettori a riflessione (finestra) Lettori a riflessione (punto di commutazione) Misurazione analogica (curva caratteristica)
Omologazione / conformità	cULus LISTED CE EAC WEEE
Serie	M30E1

#### Material

Materiale custodia	Acciaio inossidabile PBT, TPU
Superficie attiva, materiale	Espnso PU/Resina epossidica/ Vetro

#### Remarks

Dopo avere eliminato il sovraccarico il sensore è nuovamente in grado di funzionare.  
 Oggetto di riferimento per Sn: Rohr ø27mm. La distanza di lavoro max. si riferisce alla piastra allineata.  
 Non manovrare il tasto con un utensile aguzzo.  
 Gli accessori devono essere ordinati separatamente.  
 Ulteriori informazioni: vedere libretto di uso e manutenzione.  
 Per ulteriori informazioni relative a MTTF o B10d vedere il certificato MTTF / B10d  
 L'indicazione del valore MTTF / B10d non rappresenta alcuna garanzia di qualità e/o di durata; si tratta soltanto di valori empirici senza alcun carattere vincolante. Con l'indicazione di questi valori non si allungano neppure i termini di prescrizione per i vizi della cosa, né vengono influenzati in alcun modo.

#### Mechanical data

Dimensione Ø	47.5 x 113.2 mm
Fissaggio	Dado M30x1.5

#### Output/Interface

Caratteristica in uscita	ascendente lineare/ discendente
Uscita analogica	Analogica, tensione/analogica, corrente 0...10 V/4...20 mA
Uscita di commutazione	PNP contatto normalmente aperto/normalmente chiuso (NA/NC)

#### Range/Distance

Distanza di commutazione nominale	3400 mm
sn	
Distanza di lavoro	350...5000 mm
Precisione di ripetibilità	± 0.15 % FS
Risoluzione	≤ 0.180 mm

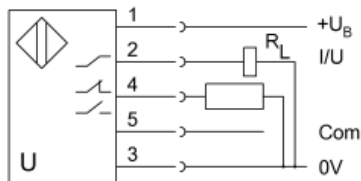
#### Connector Drawings



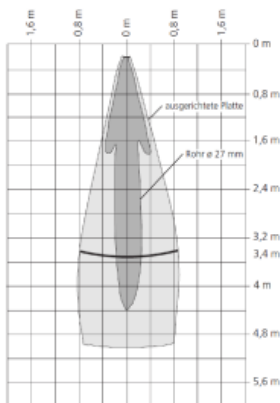
## Sensori a ultrasuoni

BUS003K

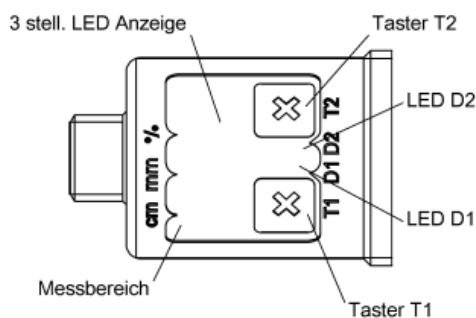
### Wiring Diagrams



### Technical Drawings



### Help Views



Le caratteristiche dichiarate possono cambiare senza alcun preavviso



Per ordini:  
Tel.: +39 011 198 218 39  
E-mail: commerciale@asit-ge.com



**ASIT ITALIA S.r.l.**

**Sede operativa e Uffici**

Via Quintino Sella, 6 - 10020 Riva presso Chieri (TO)

T +39 011 198 218 39 - F +39 011 198 371 06

<http://www.asit-ge.com> - [info@asit-ge.com](mailto:info@asit-ge.com)



Company with  
Certificate of Quality  
System ISO 9001:2015  
Cert n°38785/19/S