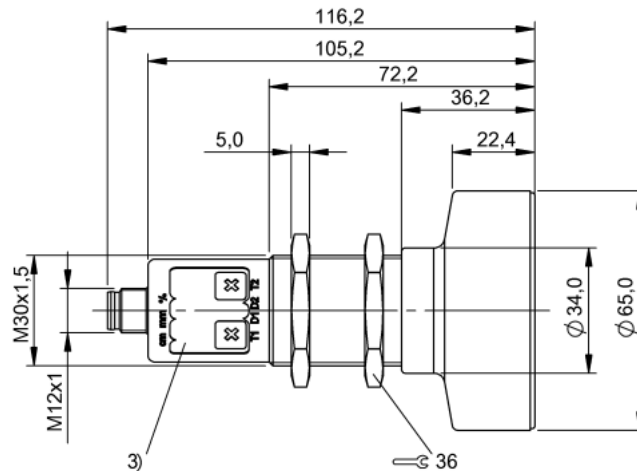
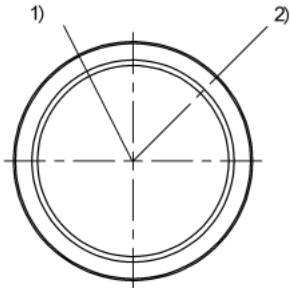


Sensori a ultrasuoni

BUS0043



1) Asse trasduttore di ultrasuoni, 2) Connettore con uscita a 90°, 3) Pannello di comando e visualizzazione

Display/Operation

Dispositivo di regolazione
Possibilità di regolazione

Tasto (2x)
Ritardo di risposta 0...20 s
Intensità del filtro (10 livelli)
Indicatore a segmenti chiaro/scuro/off
Range di soppressione del primo piano
Indirizzo sensore Multiplex
Compensazione sensore (calibratura)
Compensazione di temperatura on/off
curva caratteristica ascendente/discendente
Uscita analogica U/I/Auto
Modalità di visualizzazione dell'indicatore a segmenti
Funzionamento Synchron/Multiplex
Sincronizzazione ON/OFF
Velocità Multiplex
Filtro valori misurati
Isteresi
Blocco tastiera ON/OFF
Contatto NA/NC
Distanza di commutazione, 2 valori
Modalità operativa
Campo di rilevamento (3 livelli)
Modalità di apprendimento Display/Tasto
Impostazione di fabbrica (Reset)
Finestra curva caratteristica

Electrical connection

Collegamento M12x1-Connettore, 5-poli
Protezione da cortocircuito sì
Protezione dalle inversioni di polarità sì

Electrical data

Assorbimento di corrente max. 80 mA
Corrente d'uscita max. 200 mA
Frequenza di commutazione 3 Hz
Frequenza ultrasuoni 80 kHz
Funzione d'ingresso Segnale di sincronizzazione
Isteresi H max. 100 mm
Resistenza di carico RL max. (I analogica)
100 ohm a UB > 20 V
100 ohm a UB < 20 V
Resistenza di carico RL min. (U analogica)
100 kohm a UB > 15 V
Sincronizzazione interno, max. 10 sensori
Tensione d'esercizio UB 9...30 VDC
Tensione di esercizio nominale Ue DC 24 V

Environmental conditions

Grado di protezione IP67
Temperatura ambiente -25...70 °C
Temperatura di immagazzinamento -40...85 °C

Functional safety

MTTF (40 °C) 1483 a

Le caratteristiche dichiarate possono cambiare senza alcun preavviso



Per ordini:
Tel.: +39 011 198 218 39
E-mail: commerciale@asit-ge.com

Sensori a ultrasuoni

BUS0043

General data

Applicazione	Misurazione di distanza Riconoscimento oggetti
Modalità operativa	Barriera a riflessione Lettori a riflessione (finestra) Lettori a riflessione (punto di commutazione) Misurazione analogica (curva caratteristica)
Omologazione / conformità	cULus LISTED CE EAC WEEE M30M1
Serie	M30M1

Material

Materiale custodia	Ottone PBT, TPU
Protezione superficiale	nicelato
Superficie attiva, materiale	Espnso PU/Resina epossidica/ Vetro

Mechanical data

Dimensione Ø 65 x 116.2 mm

Output/Interface

Caratteristica in uscita	ascendente lineare/ discendente
Uscita analogica	Analogica, tensione/analogica, corrente 0...10 V/4...20 mA
Uscita di commutazione	PNP contatto normalmente aperto/normalmente chiuso (NA/NC)

Range/Distance

Distanza di commutazione nominale	6000 mm
sn	
Distanza di lavoro	600...8000 mm
Precisione di ripetibilità	± 0.15 % FS
Risoluzione	≤ 0.180 mm

Remarks

Non manovrare il tasto con un utensile aguzzo.

Ulteriori informazioni: vedere libretto di uso e manutenzione.

Gli accessori devono essere ordinati separatamente.

Dopo avere eliminato il sovraccarico il sensore è nuovamente in grado di funzionare.

Oggetto di riferimento per Sn: Rohr ø27mm. La distanza di lavoro max. si riferisce alla piastra allineata.

Per ulteriori informazioni relative a MTTF o B10d vedere il certificato MTTF / B10d

L'indicazione del valore MTTF / B10d non rappresenta alcuna garanzia di qualità e/o di durata; si tratta soltanto di valori empirici senza alcun carattere

vincolante. Con l'indicazione di questi valori non si allungano neppure i termini di prescrizione per i vizi della cosa, né vengono influenzati in alcun modo.

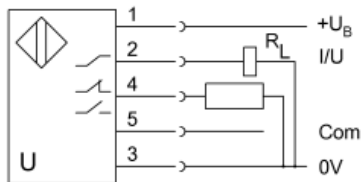
Connector Drawings



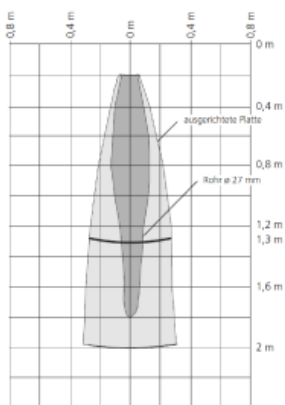
Sensori a ultrasuoni

BUS0043

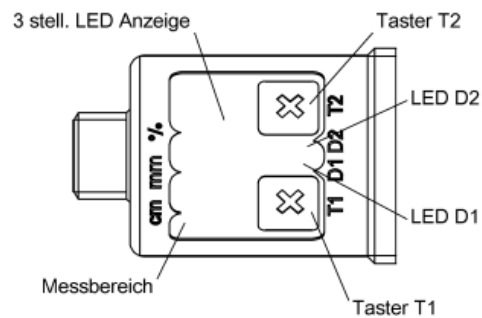
Wiring Diagrams



Technical Drawings



Help Views



Le caratteristiche dichiarate possono cambiare senza alcun preavviso



Per ordini:
Tel.: +39 011 198 218 39
E-mail: commerciale@asit-ge.com



ASIT ITALIA S.r.l.

Sede operativa e Uffici

Via Quintino Sella, 6 - 10020 Riva presso Chieri (TO)

T +39 011 198 218 39 - F +39 011 198 371 06

<http://www.asit-ge.com> - info@asit-ge.com



**Company with
Certificate of Quality
System ISO 9001:2015
Cert n°38785/19/S**