

AI.BL Series Bilge Level Switch

Livellostato a galleggiante per fluidi di sentina

Applicazioni

- Monitoraggio dei fluidi di sentina
- Monitoraggio di tutti i Fluidi presenti con densità ≥ 680 Kg/m³
- Fluidi compatibili AISI 316 L

Caratteristiche Principali

- Robusta custodia in AISI 316 L, spessore 3mm, lunghezza 79mm
- Levetta di test funzionalità livellostato in AISI316 L
- Certificazione RINA Type Approval ambito marine



Descrizione

Il livellostato idoneo per fluidi in generale, particolarmente utilizzato nel settore navale sul controllo delle acque in sentina, nostro modello AI.BL Series è composto da un galleggiante totalmente in AISI 316 L Ø 52mm ultrasensibile. Il tutto incapsulato nella sua custodia antisporcamento, e protetta anch'essa in AISI 316 L, conferisce un grado di affidabilità massima al livellostato.

Posizionato nella sentina, l'intervento e lo scambio del contatto SPDT, avviene con il liquido presente nella sentina in salita dal punto più basso del sensore. La versatilità del controllo SPDT comune aperto/chiuso permette una maggior adattabilità a tutte le caratteristiche di funzionamento senza dover intervenire all'interno del galleggiante per cambiarne la posizione.

Le caratteristiche dichiarate possono cambiare senza alcun preavviso



Per ordini:
Tel.: +39 011 198 218 39
E-mail: commerciale@asit-ge.com

AI.BL Series Bilge Level Switch

Livellostato a galleggiante per fluidi di sentina

Specifiche tecniche

Principio di misura	Il contatto di tipo SPDT è commutato da un magnete presente nel galleggiante con livello crescente, e ritorna in posizione di riposo a livello decrescente.
Tipo di uscita	Contatto in scambio (SPDT) - a livello crescente
Posizione di intervento	Scambio in salita/reset in discesa
Portata contatto SPDT in scambio	250 Vac/DC 60 W/VA 1A corrente di scambio 2A corrente di linea
Dispositivo di prova	Per intervento manuale del galleggiante/contatto incluso
Precisione	Accuratezza del punto di intervento ± 3 mm incl. isteresi, non ripetibilità
Connessione elettrica	Uscita diretta cavo 2mt
Classe di protezione	IP 68 resinato con doppia tenuta
Posizione di montaggio	Verticale
Attacco al processo	Staffa a 2 fori , interasse di fissaggio 34mm, fori passanti $\varnothing 7$
Materiale	
Custodia	Materiale AISI 316 L
Staffa di montaggio	Materiale AISI 316 L
Galleggiante	Materiale AISI 316L, modello 5252, dimensioni $\varnothing 52$ mm
Levetta test	Materiale AISI 316 L
Reed Switch	Modello 1915 SPDT
Cavo	Materiale PVC 3 x 0,5 mm ² Conforme alla direttiva BT 2014/35/UE-2011/65/EU (RoHS 2) Regolamento CPR UE 305/11-EN50525-2-11 PQA/ IEC 60228 CL.5. EN 50575:2014 + EN 50575/A1:2016
Temperature consentite	
Fluido	-10...+ 180 °C
Pressione di processo	max. 20 bar
Densità del fluido	680 kg/m ³

Le caratteristiche dichiarate possono cambiare senza alcun preavviso



AI.BL Series Bilge Level Switch

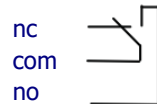
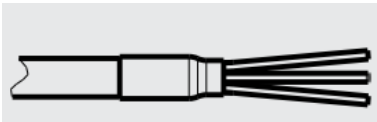
Livellostato a galleggiante per fluidi di sentina

Schema di collegamento

Uscita cavo

Contatto in scambio (SPDT)

LEGENDA:

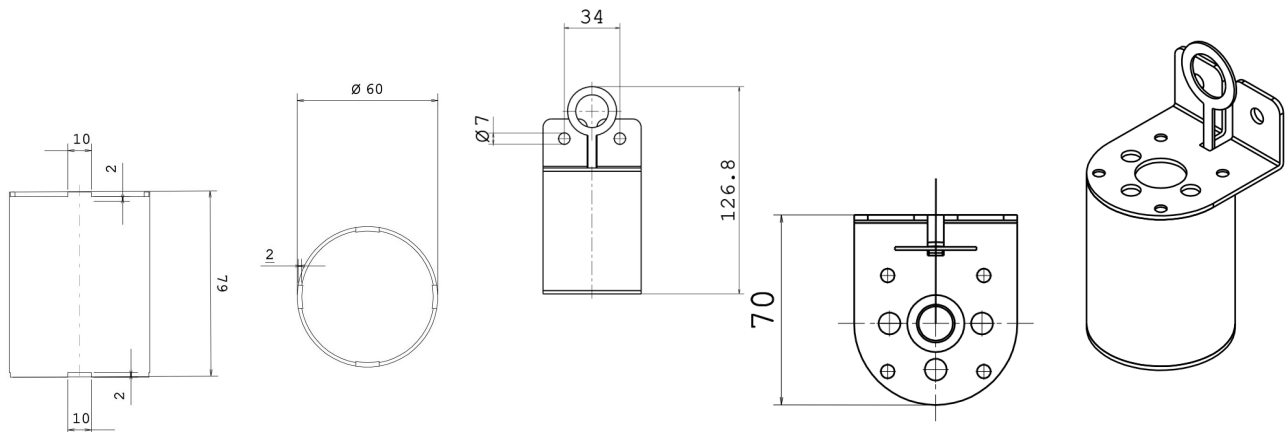


nc: Bianco
com: Verde
no: Marrone

Omologazione- Type approval

Registro	Descrizione	Paese
	RINA Navale Certificato n.ELE043420CS Rif. Doc. N. 07.1901 rev.0	Internazionale

Dimensioni custodia esterna



Le caratteristiche dichiarate possono cambiare senza alcun preavviso



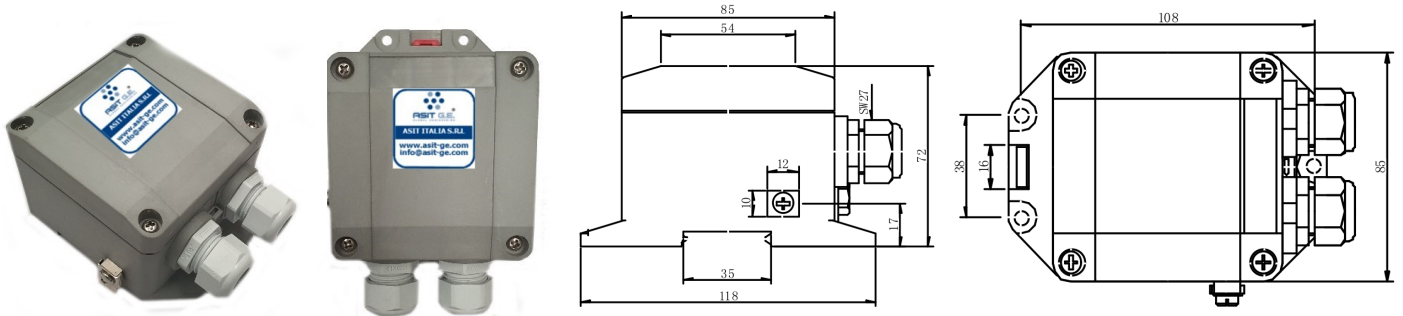
Per ordini:
Tel.: +39 011 198 218 39
E-mail: commerciale@asit-ge.com

AI.BL Series Bilge Level Switch

Livellostato a galleggiante per fluidi di sentina

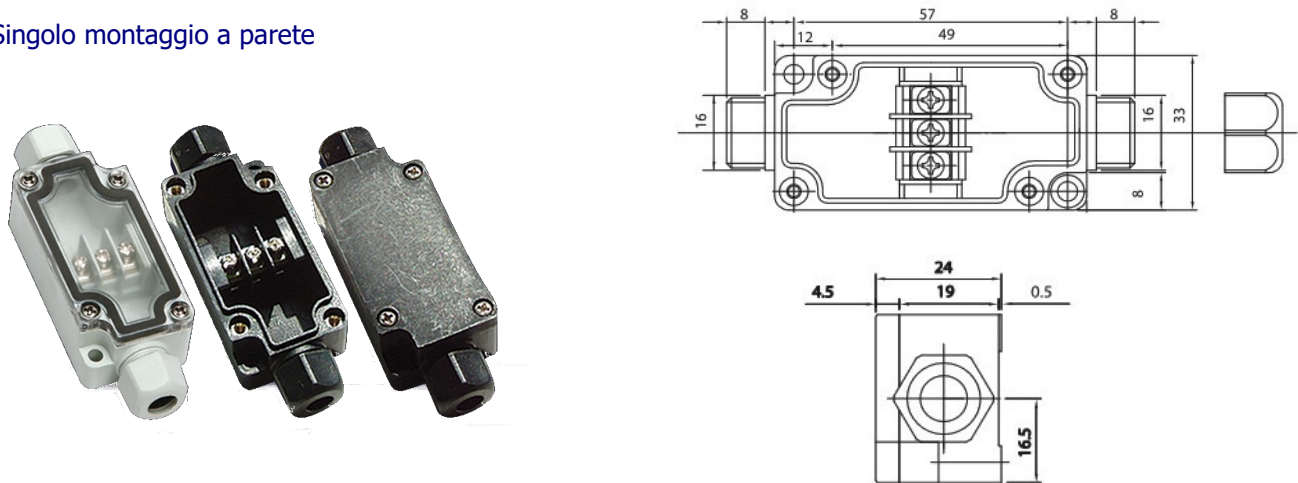
Box connection TYPE 1

- Box di connessione cavi IP67
- Doppio montaggio: a parete o barra omega



Box connection TYPE 2

- Box di connessione cavi IP67
- Singolo montaggio a parete



Codice di Ordinazione

PRODOTTO	EXTRA METRI DI CAVO	BOX CONNECTION TYPE
AI.BL Series	N. METRI - 0	0-1-2

AI.BL Series + [Green Box] + [Grey Box]

Esempio:

AI.BL Series+5m (5 metri di cavo) +0 (senza box connection): codice ordinazione AI.BL Series-5-0

AI.BL Series+10m (10 metri di cavo)+1 (con box connection TYPE 1): codice ordinazione AI.BL Series-10-1

AI.BL Series+10m (10 metri di cavo)+2 (con box connection TYPE 2): codice ordinazione AI.BL Series-10-2

NB: LUNGHEZZA CAVO STANDARD 2m

Le caratteristiche dichiarate possono cambiare senza alcun preavviso



Per ordini:
Tel.: +39 011 198 218 39
E-mail: commerciale@asit-ge.com



ASIT ITALIA S.r.l.

Sede operativa e Uffici

Via Quintino Sella, 6 - 10020 Riva presso Chieri (TO)

T +39 011 198 218 39 - F +39 011 198 371 06

<http://www.asit-ge.com> - info@asit-ge.com



Member of CISQ Federation



Company with
Certificate of Quality
System ISO 9001:2015
Cert n°38785/19/S