

MISURATORE DI PORTATA A TURBINA IN PLASTICA

AI.TFpm Series



AI.TFpm.VA Compatto



AI.TFpm.VA Remoto



AI.TFpm.FA Compatto



AI.TFpm.FA Remoto

DESCRIZIONE

Il flussometro a turbina della serie AI.TFpm è un flussometro di velocità. Viene utilizzato per misurare il flusso volumetrico di liquidi che riempiono tubi chiusi e scorrono continuamente. Il sensore misuratore di portata a turbina è adatto per misurare liquidi puliti a bassa viscosità, con elevata precisione, misurazione conveniente, flusso cumulativo e flusso istantaneo. In materiali PVDF, PVC e Polipropilene.

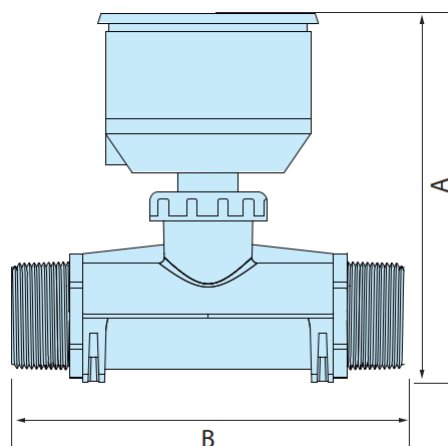
SPECIFICHE TECNICHE



- Precisione $\pm 1\%$ FS (fondo scala), $\pm 1,5\%$ FS (fondo scala)
- Ripetibilità $\pm 0,5\%$
- Temperatura $-20 \sim 65^{\circ}\text{C}$ In generale
- Dimensioni: 100x100mm (DN10~DN250)
- Modalità di alimentazione DC24V, alimentato a batteria
- Segnale di uscita 4~20mA, impulso passivo
- Comunicazione RS485
- Allarme limite superiore, limite inferiore, controllo quantitativo
- Grado di protezione IP65
- Consumo energetico 2W

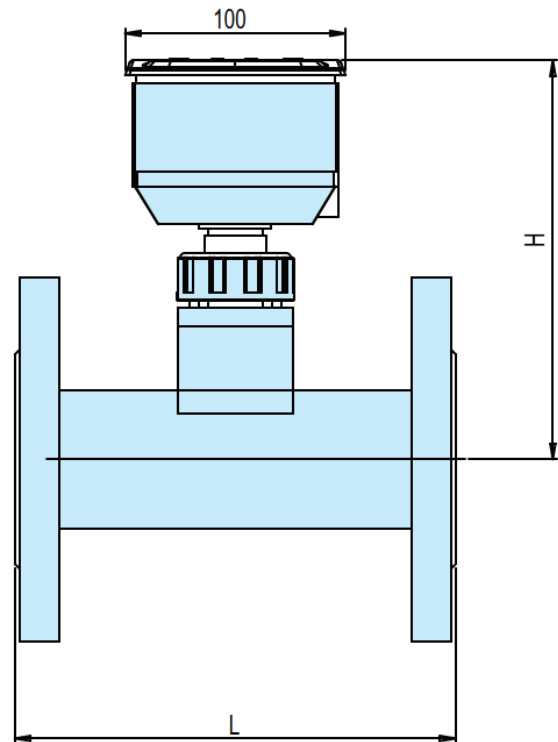
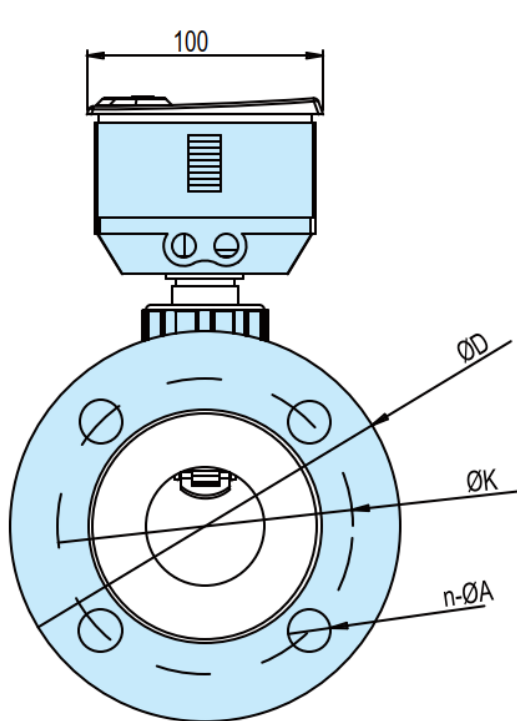
Dimensioni - VA tipo filettato

DN (mm)	Maschio	Temp. Media ($^{\circ}\text{C}$)	A mm	B mm
10	BSP 3/8"	$\leq 80^{\circ}\text{C}$	152	121
15	BSP 1/2"		152	130
20	BSP 3/4"		158	134
25	BSP 1"		158	141
40	BSP 1 1/2"		168	175
50	BSP 2"		184	175



Dimensioni - FA tipo flangiato

DN		Pressione MPa	L	D	K	n-ØA	H
32	1 1/4"	≤0.8	200	140	100	4-Ø18	187
40	1 1/2"		200	150	110	4-Ø18	192
50	2"		200	165	125	4-Ø18	198.5
65	2 1/2"		200	185	145	8-Ø18	205
80	3"		200	200	160	8-Ø18	212
100	4"		250	220	180	8-Ø18	222
125	5"		250	250	210	8-Ø18	233
150	6"		300	285	240	8-Ø22	247
200	8"		350	340	295	8-Ø22	267
250	10"		400	395	350	12-Ø22	287



CODICE DI ORDINAZIONE

AI.TFpm	Misuratore di portata a turbina in plastica
Connessione a processo (prego guardare a pag. 2-3)	
VAB: BSP	
VAN: NPT	
FA1: DIN	
FA2: JIS 10K	
FA3: ANSI 150#	
Display	
A: Compatto	
B: Remoto	
Diametro sensore (prego guardare a pag. 2-3)	
DN: 10~250	
Funzioni	
AT: portata istantanea, totalizzatore	
AF: portata istantanea, corrente totalizzatore	
AC: portata istantanea, impulso totalizzatore	
AD: portata istantanea, totalizzatore RS485	
AL: include le quattro funzioni di seguito	
Alimentazione	
1: batteria, senza segnale di uscita	
2: DC24V, con segnale di uscita 4-20mA	
Allarmi	
1: Limite alto	
2: Limite basso	
3: Controllore di lotti	
4: Senza	
5: Alto e basso	
Unità di flusso	
1: L/S	
2: L/min	
3: L/h	
4: m ³ /S	
5: m ³ /min	
6: m ³ /h	
7: G/S	
8: G/min	
9: G/h	

note: Tipo di batteria senza segnale di uscita. Selezione della connessione, specificare lo standard.

Esempio:

Modello	Conn. Process.	Display	Diam. Sens.	Funzione	Alimentazione	Allarme	Unità Flusso
AI.TFpm	FA1	A	DN32	AF	2	2	6

Descrizione Codice: Contaltri a turbina in plastica AI.TFpm.FA1.C.DN25.AF.2.2.6

FA1: Attacco al processo DIN

A: Display compatto

DN32: Diametro sensore 1 1/4"

AF: Portata istantanea, corrente totalizzatore

2: Alimentazione DC24V con uscita 4-20mA

2: Limite basso

6: m³/h



ASIT ITALIA S.R.L.

Sede operativa e Uffici
Via Quintino Sella, 6
10020 Riva presso Chieri (TO)
T (+39) 011 198 218 39 - F (+39) 011 198 371 06

INFO@ASIT-GE.COM

WWW.ASIT-GE.COM



Company with
Certificate of Quality
System ISO 9001:2015
Cert n°38785/19/S